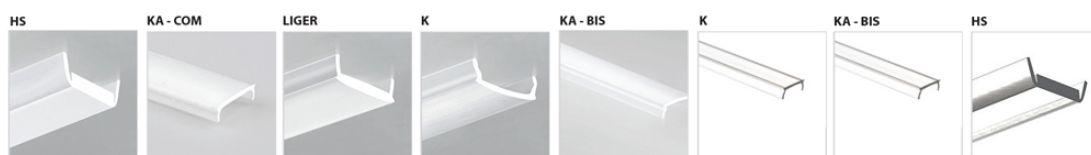


1. profil PDS ZM
2. stranski čep

PDS ZM

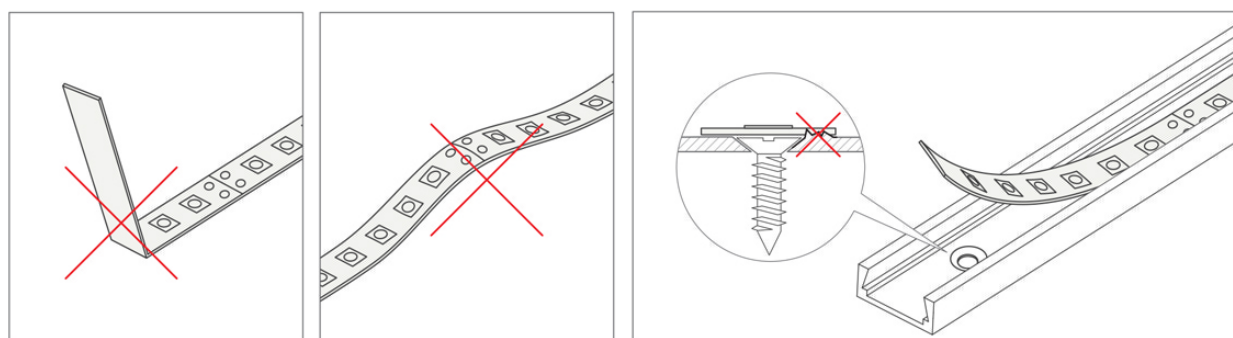
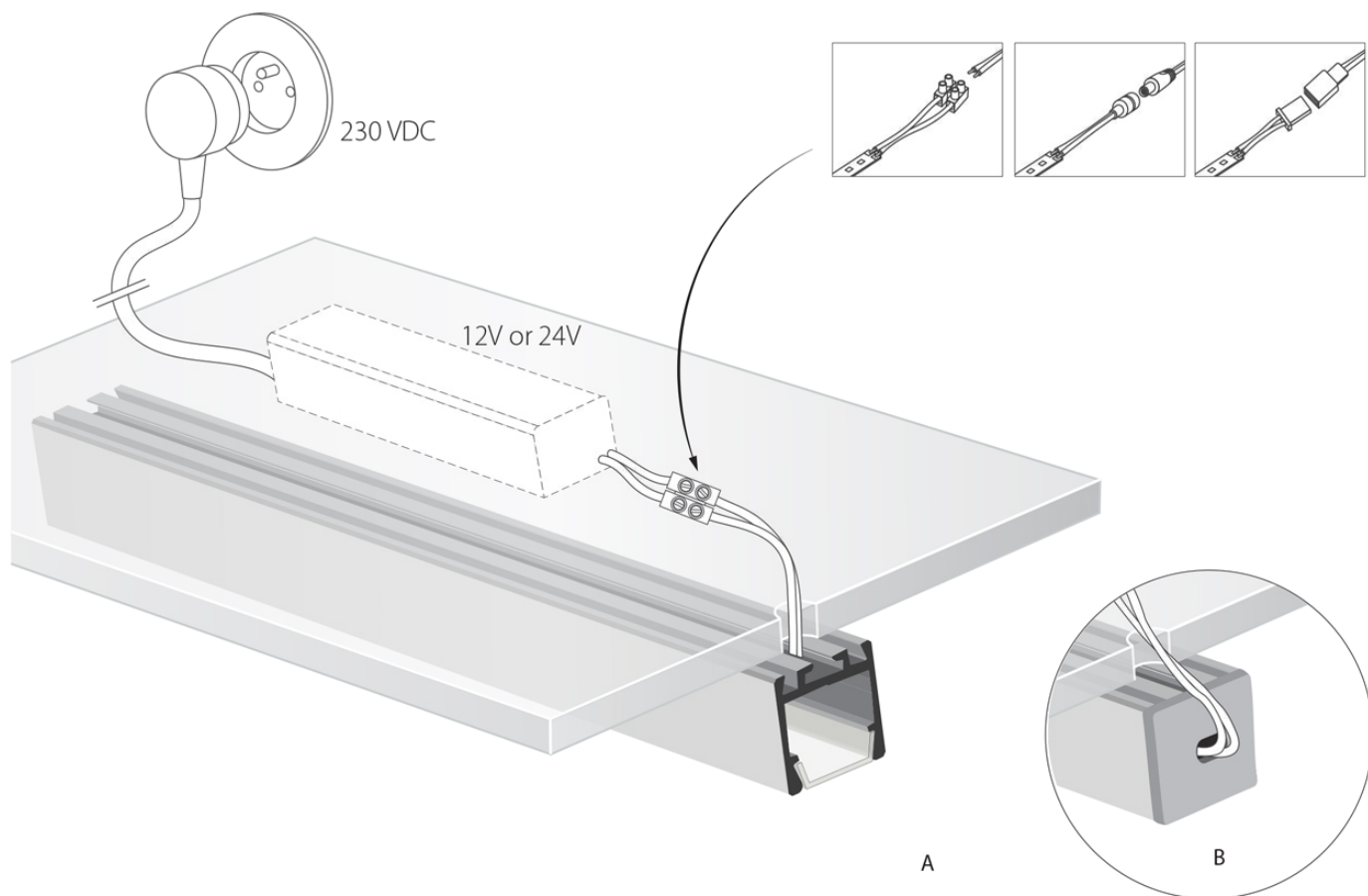


3. pokrov



4. LED trak

Povezovanje

**POZOR:**

- ne upogibajte LED traku
- površina profila mora biti gladka, brez ostrih robov. Površina mora biti čist



Namestitev na strop z uporabo lepila in GP vzmeti

