

Milni LED controller M3/M6/M7

RF WIRELESS



M3 M6 M7 daljinski upravljalniki se uporabljajo skupaj s sprejemnikom M3-3A ali M4-5A, in so namenjeni upravljanju RGB trakov. Z njimi je možno spreminjati barve, zatemnjevanje ...
Možna je uporaba več daljinskih upravljalnikov in sprejemnikov hkrati.

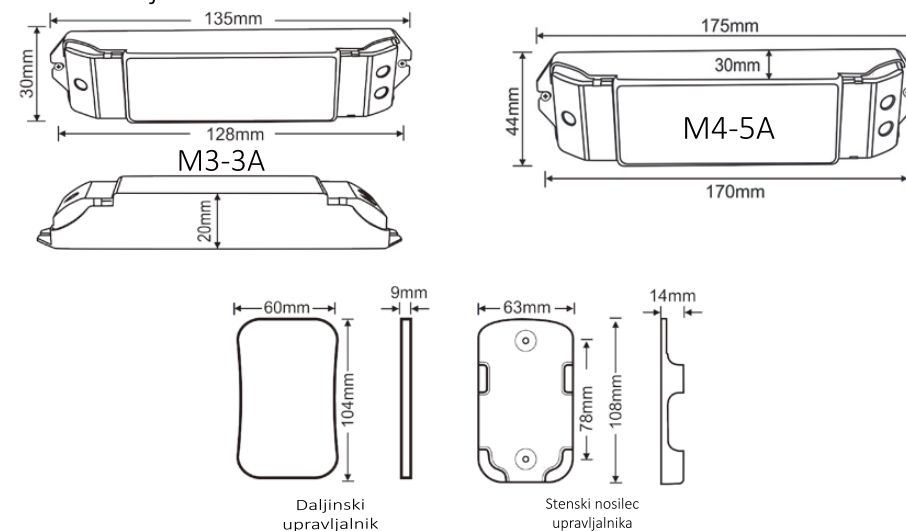
1.	M3-3A sprejemnik		
	Vhodna napetost	DC12V-DC24V	
	Max izhodni tok	Max 3A x3CH	
	Max izhodna moč	108W/216W (12V/24V)	
	Delovna temperatura	- 30°C~55°C	
	Dimenzije	D135xŠ30xV20 mm	
	Teža	47g	
	M4-5A sprejemnik		
	Vhodna napetost	DC5V-DC24V	
	Max izhodni tok	Max 5A x4CH, max 20A	
	Max izhodna moč	100W/240W/480W (5V/12V/24V)	
	Delovna temperatura	- 30°C~55°C	
	Dimenzije	D175xŠ44xV30 mm	
	Teža	125g	

Daljinski upravljalniki	M3 M6 M7
Modeli	M3 M6 M7
Napajanje	3V (baterija CR2032)
Operativna frekvenca	433.92MHz
Oddaljenost delovanja	do 30m
Delovna temperatura	- 30°C~55°C
Dimenzije	D104xŠ58xV9 mm

2. Lastnosti

- A. RF daljinski upravljalnik je majhen, lahek in enostaven za uporabo. Daljinski upravljalnik je namenjen upravljanju RGB LED trakov. Možno ga je uporabiti tako z M3-3A kot z M4-5A sprejemnikom.
- B. RF daljinski upravljalnik ima majhno porabo baterije, velik doseg in delovanje preko ovir.
- C. Na en sprejemnik lahko povežete več daljinskih upravljalnikov hkrati, prav tako en daljinski upravljalnik na več sprejemnikov hkrati.
- D. Daljinski upravljalnik gre samodejno v način spanja po 30s neuporabe, kar prihrani na porabi baterije.

3. Dimenzije



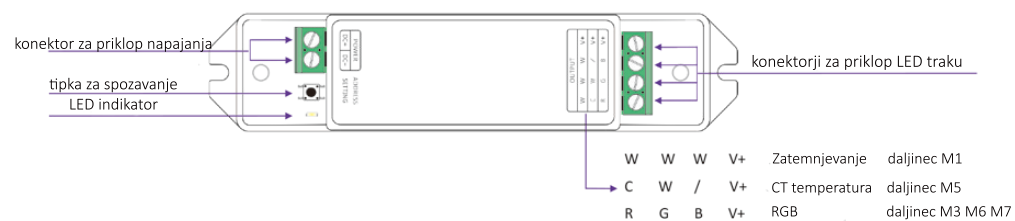
4. Spoznavanje in povezovanje daljinskega upravljalnika s sprejemnikom

Povezovanje: na hitro pritisnite tipko za spoznavanje na sprejemniku, LED dioda sveti, nato pritisnite katero koli tipko na daljinskem upravljalniku. LED dioda utripne več krat, kar pomeni, da sta napravi povezani med seboj.

Preklic povezave: tipko za spoznavanje držite pritisnjeno 5 sekund.

En sprejemnik je lahko seznanjen z desetimi istimi ali različnimi daljinskimi upravljalniki.

5. Shema sprejemnika M3-3A



7. Shema sprejemnika M4-5A



7. Shema daljinskih upravljalnikov

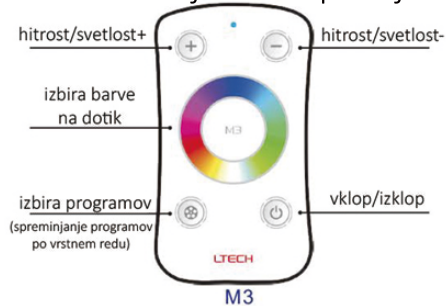
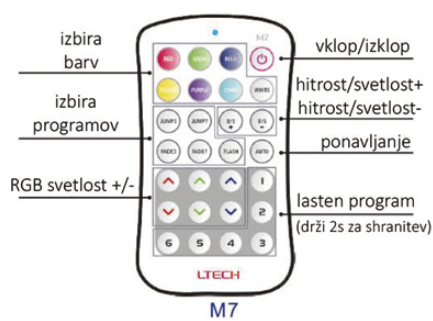
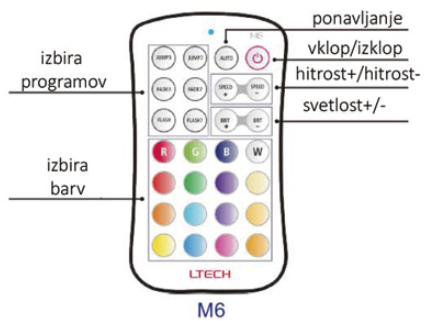


Tabela izbire programov		
1. statično rdeča	5. statično vijolična	9. preskakovanje 7 barv
2. statično zelena	6. statično sinja	10. nežno spreminjanje barv
3. statično modra	7. statično bela	11. barvno spreminjanje
4. statično rumena	8. spreminjanje barv	



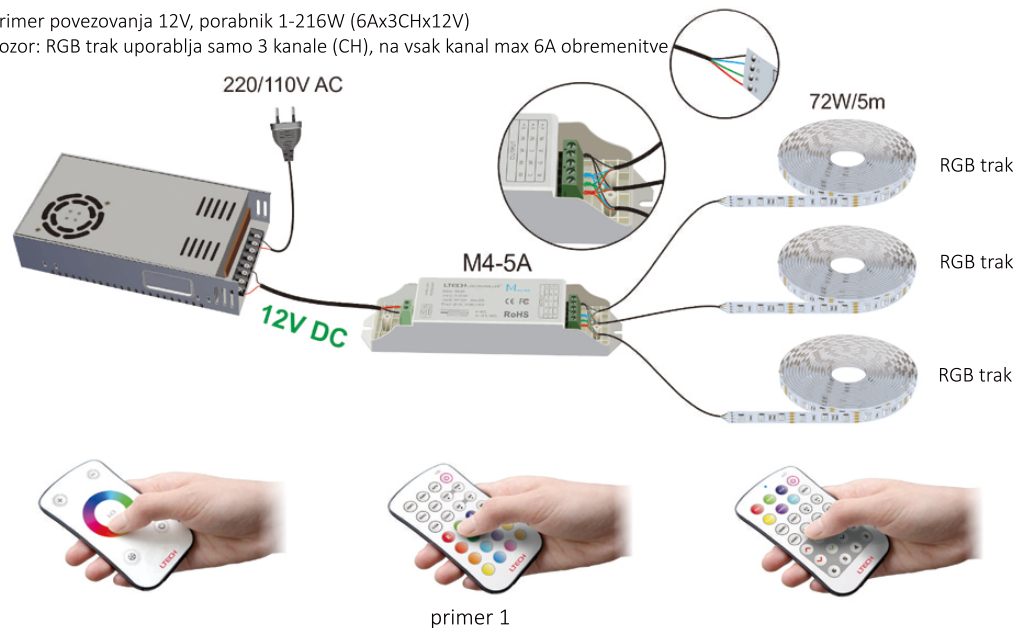
8. Povezovanje M3-3A



3.

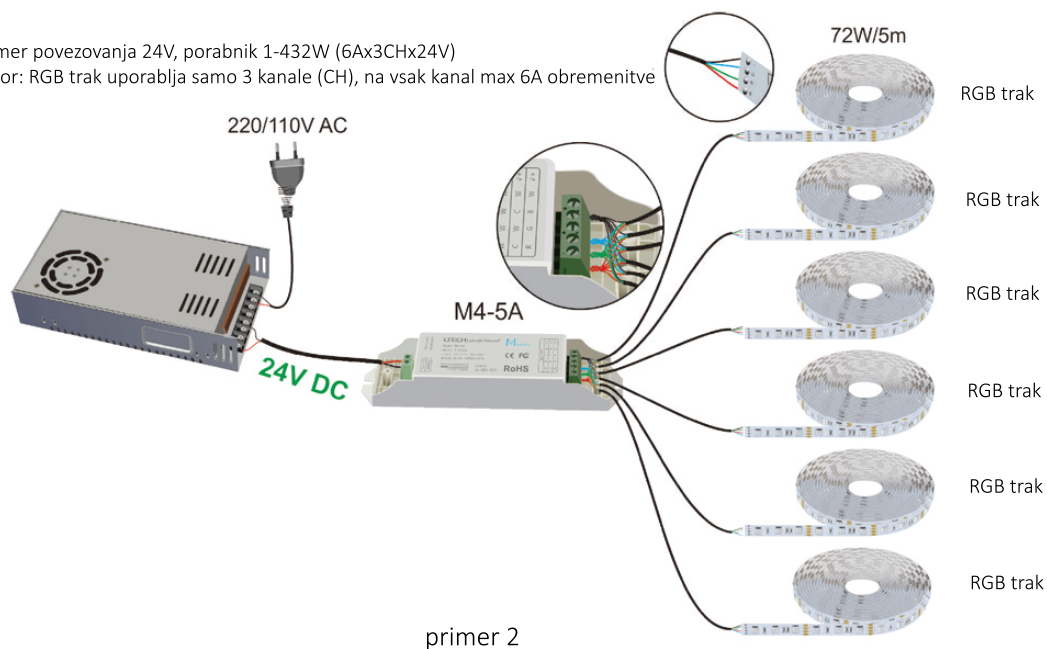
9. Povezovanje M4-5A

primer povezovanja 12V, porabnik 1-216W (6Ax3CHx12V)
 pozor: RGB traku uporablja samo 3 kanale (CH), na vsak kanal max 6A obremenitve



primer 1

primer povezovanja 24V, porabnik 1-432W (6Ax3CHx24V)
 pozor: RGB traku uporablja samo 3 kanale (CH), na vsak kanal max 6A obremenitve



primer 2

4.

Opozorilo

1. Izdelek naj namesti in servisira za to usposobljena oseba.
2. Izdelek ni vodoodporen. Izogibajte se dežju in soncu. Če je nameščen zunaj, poskrbite, da bo zaščiten pred dežjem in vlago.
3. Dobro zračenje in odvajanje toplote podaljša življenjsko dobo izdelka. Poskrbite, da bo prostor dobro prezračen.
4. Poskrbite, da bo izhodna napetost električnega napajalnika ustrezala napetosti izdelka in končnega porabnika.
5. Poskrbite za pravilen kabel, ki bo priklopljen na izhodni konektor izdelka (tok, ki ga premore kabel) in končnega porabnika.
6. Poskrbite za pravilno napeljavo kablov in polariteto napajanja, da se izognete kratkemu stiku.
7. V kolikor imate težave, se obrnite na prodajalca. Izdelka nikoli ne odpirajte.